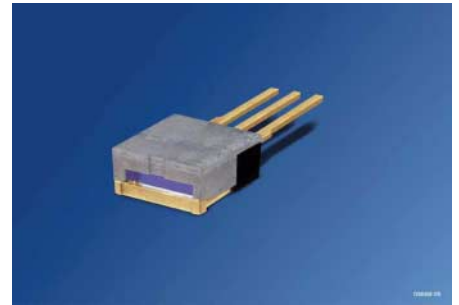


Passiv gekühlter SIRILAS® Diodenlaser 15 W cw bei 808nm Conductively cooled SIRILAS® Laser Diode Array 15 W cw at 808nm

Lead (Pb) Free Product - RoHS Compliant

SPL LG81-P



Vorläufiges Datenblatt / Preliminary Datasheet

Besondere Merkmale

- Kostengünstige Strahlquelle für Dauerstrich- und Pulsbetrieb
- Zuverlässiges InGaAs/GaAs kompressiv verspanntes Halbleiter-Material
- Montage des Laserchips auf ausdehnungsangepasste Wärmesenke
- Kompaktes, den Laser schützendes Gehäuse
- Strahlmessungen am optischen Austritt (Fenster) 7,0 mm x 0,3 mm
- Verringerte vertikale Strahldivergenz durch Verwendung einer internen Linse

Anwendungen

- Pumpen von Festkörperlasern
- Direkte Materialbearbeitung
- Medizinische Anwendungen
- Erwärmen, Beleuchten
- Druckanwendungen

Sicherheitshinweise

Je nach Betriebsart emittieren diese Bauteile hochkonzentrierte, nicht sichtbare Infrarot-Strahlung, die gefährlich für das menschliche Auge sein kann. Produkte, die diese Bauteile enthalten, müssen gemäß den Sicherheitsrichtlinien der IEC-Norm 60825-1 behandelt werden

Features

- Efficient radiation source for cw and pulsed operation
- Reliable InGa(Al)As strained quantum-well material
- Mounting of laser bar on expansion matched submount
- Compact package protecting the laser bar
- Beam dimensions at optical port (window) 7,0 mm x 0,3 mm
- Reduced fast axis divergence by use of internal lens

Applications

- Pumping solid state lasers (rod, fiber and disk lasers)
- Direct material processing
- Medical
- Heating, Illumination
- Printing

Safety Advices

Depending on the mode of operation, these devices emit highly concentrated non visible infrared light which can be hazardous to the human eye. Products which incorporate these devices have to follow the safety precautions given in IEC 60825-1 "Safety of laser products".

Typ Type	Wellenlänge ¹⁾ Wavelength ¹⁾	Bestellnummer Ordering Code
SPL LG81-P	808 nm	Q65110A5307

- ¹⁾ Andere Wellenlängen sind auf Anfrage erhältlich.
Other wavelengths are available on request.

Grenzwerte (20 °C heat sink temperature) Maximum Ratings

Parameter Parameter	Symbol Symbol	Werte Values		Einheit Unit
		min.	max.	
Ausgangsleistung ¹⁾ Output power ¹⁾	P_{opt}	–	20	W
Spitzen-Ausgangsleistung (quasi-continuous wave, $t_p \leq 200 \mu s$, duty cycle $\leq 20\%$) ¹⁾ Peak output power (quasi-continuous wave, $t_p \leq 200 \mu s$, duty cycle $\leq 20\%$) ¹⁾	P_{qcw}	–	50	W
Betriebstemperatur ²⁾¹⁾ Operating temperature ²⁾¹⁾	T_{op}	+ 10	+ 50	°C
Lagertemperatur ²⁾¹⁾ Storage temperature ²⁾¹⁾	T_{stg}	- 40	+ 85	°C
Löttemperatur ($t_{max} = 10 s$) Soldering temperature ($t_{max} = 10 s$)	T_s	–	+ 260	°C

- ¹⁾ Kurzzeitiger Betrieb. Der Betrieb bei den Grenzwerten beeinflusst die Lebensdauer.
Short time operation. The operation at the maximum ratings influences the lifetime.
- ²⁾ Betauung des Moduls muss ausgeschlossen werden.
Bedewing of the module has to be excluded.

Dioden Kennwerte (20 °C heat sink temperature)**Diode Characteristics**

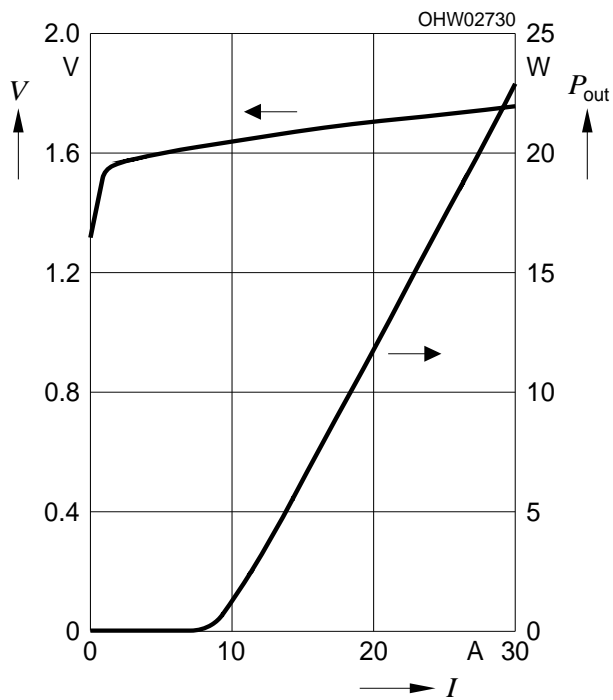
Parameter Parameter	Symbol Symbol	Werte Values			Einheit Unit
		min.	typ.	max.	
Zentrale Emissionswellenlänge ^{1) 2)} Emission wavelength ^{1) 2)}	λ_{peak}	804	807	810	nm
Spektrale Breite (Halbwertsbreite) ^{1) 2)} Spectral width (FWHM) ^{1) 2)}	$\Delta\lambda$	–	3.0	–	nm
Ausgangsleistung im Betriebspunkt ¹⁾ Output power at operating point ¹⁾	P_{op}	–	15	–	W
Differentielle Effizienz Differential efficiency	η_{d}	1.00	1.10	–	W/A
Schwellstrom Threshold current	I_{th}	7	9	11	A
Betriebsstrom ¹⁾ Operating current ¹⁾	I_{op}	–	24	26	A
Betriebsspannung ^{1) 3)} Operating voltage ^{1) 3)}	V_{op}	–	1.8	2.0	V
Differentieller Serienwiderstand Differential series resistance	R_{s}	–	5	–	m Ω
Konversionseffizienz (elektrisch zu optisch) ¹⁾ Conversion efficiency (electrical to optical) ¹⁾	η_{con}	–	40	–	%
Charakteristische Temperatur (Schwelle) ⁴⁾ Characteristic temperature (threshold) ⁴⁾	T_0	–	150	–	K
Temperaturkoeffizient des Betriebsstroms Temperature coefficient of operating current	$\partial I_{\text{op}} / I_{\text{op}} \partial T$	–	0.5	–	%/K
Temperaturkoeffizient der Wellenlänge Temperature coefficient of wavelength	$\partial \lambda / \partial T$	–	0.3	–	nm/K
Thermischer Widerstand (pn-Übergang → Wärmesenke) Thermal resistance (junction → heat sink)	$R_{\text{th JA}}$	–	1.3	–	K/W
Wärmesenkentemperatur ⁵⁾ Heat sink temperature ⁵⁾	T_{fluid}	+ 10	+ 20	+ 30	°C
Strahldivergenz fast-axis (Vollwinkel 1/e ²) Beam divergence fast axis (full angle, 1/e ²)	θ_{\perp}	0.5	0.8	1.1	Grad deg.
Strahldivergenz slow-axis (Vollwinkel 1/e ²) Beam divergence slow axis (full angle, 1/e ²)	θ_{\parallel}	4	6	8	Grad deg.

Dioden Kennwerte (20 °C heat sink temperature)
Diode Characteristics (cont'd)

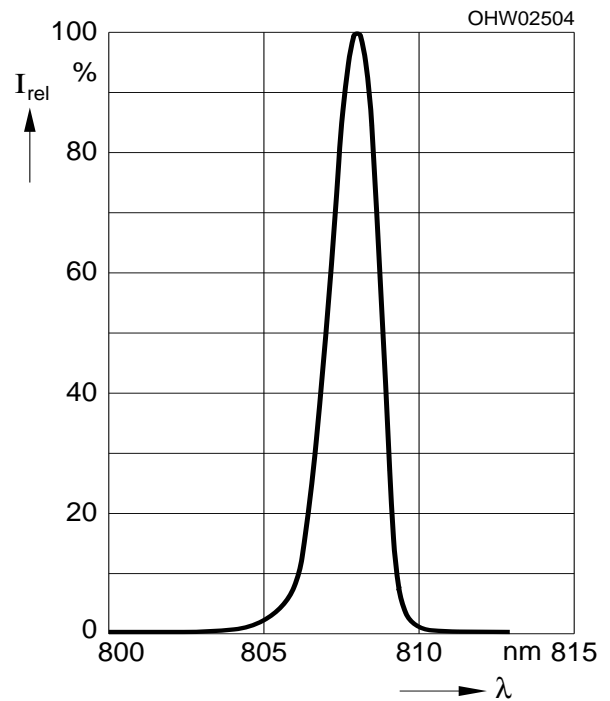
Parameter Parameter	Symbol Symbol	Werte Values			Einheit Unit
		min.	typ.	max.	
Schielwinkel fast-axis Tilt angle fast axis	φ_{\perp}	-0.3	0	0.3	Grad deg.
Schielwinkel slow-axis Tilt angle slow-axis	φ_{\parallel}	-0.4	0	0.4	Grad deg.
Strahlabmessungen am optischen Austritt Beam dimensions at optical output	$w \times h$	–	7.0 × 0.4	–	mm ²
TE Polarisation TE Polarization	P_{TE}	–	90	–	%

- 1) Werte beziehen sich auf die Standardbetriebsbedingung 15W Ausgangsleistung, 20 °C Wärmesenkentemperatur und 1,3 K/W Wärmewiderstand.
Values refer to standard operating conditions of 15W output power, 20 °C heat sink temperature and 1.3 K/W thermal resistance.
- 2) Die zentrale Emissionswellenlänge muss beim spezifizierten Strom kontrolliert werden. Liegt die Wellenlänge höher als im Testprotokoll spezifiziert, so weist dies auf einen schlechten thermischen Kontakt und eine thermische Überbelastung der Laserdiode hin. Bevor der Laserbetrieb weitergeführt wird, muss der thermische Kontakt verbessert werden. Die zentrale Emissionswellenlänge schiebt mit 0.3 nm/K.
Check the emission wavelength at the specified current. A much longer wavelength than specified in the test protocol indicates bad thermal contact and thermal overload of the diode laser. Then the thermal contact has to be improved before continuing laser operation. The emission wavelength shifts with 0.3 nm/K.
- 3) Das Anlegen einer Spannung in Sperrrichtung der Laserdiode muss ausgeschlossen werden.
Reverse voltage applied to the laser diode has to be excluded.
- 4) Modell zur Bestimmung des thermischen Verhaltens bzgl. des Schwellstroms:
Model for the thermal behavior of threshold current:
$$I_{th}(T_2) = I_{th}(T_1) \times \exp(T_2 - T_1)/T_0$$
- 5) Wärmesenkentemperatur beeinflusst die Ausgangsleistung, die zentrale Emissionswellenlänge und die Lebensdauer. Betauung muss ausgeschlossen werden.
Heat sink temperature influences output power, emission wavelength and lifetime. Condensation has to be excluded.

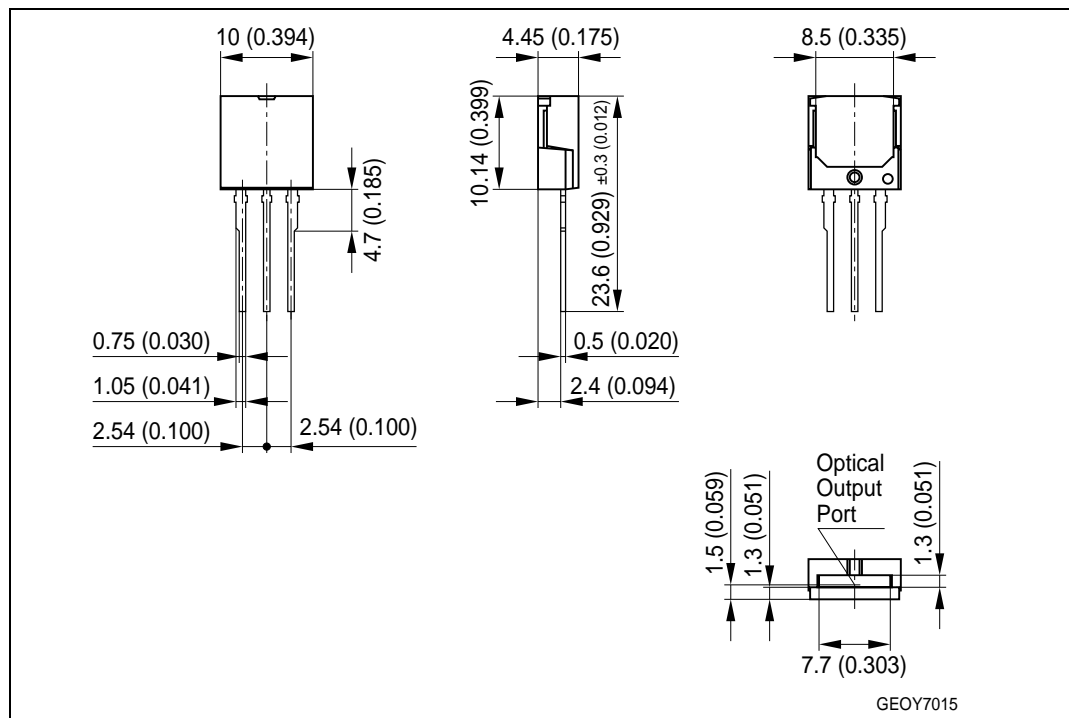
Ligth-current and voltage-current curves (cw, 20 °C)



Optical spectrum, relative intensity I_{rel} vs. wavelength λ (15 W cw, 20 °C)



Maßzeichnung Package Outlines



Maße in mm (inch) / Dimensions in mm (inch).

Allgemeine Toleranz: +/- 0.15 mm (0.006 inch) / General Tolerance: +/- 0.15 mm (0.006 inch)

Notes:

Der optische Strahlaustritt liegt 1.5 mm über der Unterseite der Gehäusegrundplatte.

Exit height of optical output beam is 1.5 mm referring to bottom side of package base plate.

Gehäusegrundplatte ist auf Anodenpotential.

Package base plate is on anode potential.

Published by
OSRAM Opto Semiconductors GmbH
 Wernerwerkstrasse 2, D-93049 Regensburg
www.osram-os.com

© All Rights Reserved.

The information describes the type of component and shall not be considered as assured characteristics.

Terms of delivery and rights to change design reserved. Due to technical requirements components may contain dangerous substances. For information on the types in question please contact our Sales Organization.

Packing

Please use the recycling operators known to you. We can also help you – get in touch with your nearest sales office. By agreement we will take packing material back, if it is sorted. You must bear the costs of transport. For packing material that is returned to us unsorted or which we are not obliged to accept, we shall have to invoice you for any costs incurred.

Components used in life-support devices or systems must be expressly authorized for such purpose! Critical components ¹, may only be used in life-support devices or systems ² with the express written approval of OSRAM OS.

¹ A critical component is a component used in a life-support device or system whose failure can reasonably be expected to cause the failure of that life-support device or system, or to affect its safety or effectiveness of that device or system.

² Life support devices or systems are intended (a) to be implanted in the human body, or (b) to support and/or maintain and sustain human life. If they fail, it is reasonable to assume that the health of the user may be endangered.

EU RoHS and China RoHS compliant product



此产品符合欧盟 RoHS 指令的要求；

按照中国的相关法规和标准，不含有毒有害物质或元素。